

VAROVANIE !

Varovanie. Nevhodné pre deti mladšie ako 36 mesiacov. Obsahuje malé časti a ostré hroty. Nebezpečenstvo udusenía.

Montáž musí vykonať dospelá osoba. Pred montážou sa výrobok skladá z malých častí s potenciálne nebezpečnými ostrými hrotmi a hranami. Nezmontované časti uchovávajte mimo dosahu detí.

Varovanie. Minimálny vek používateľa: viac ako 36 mesiacov.

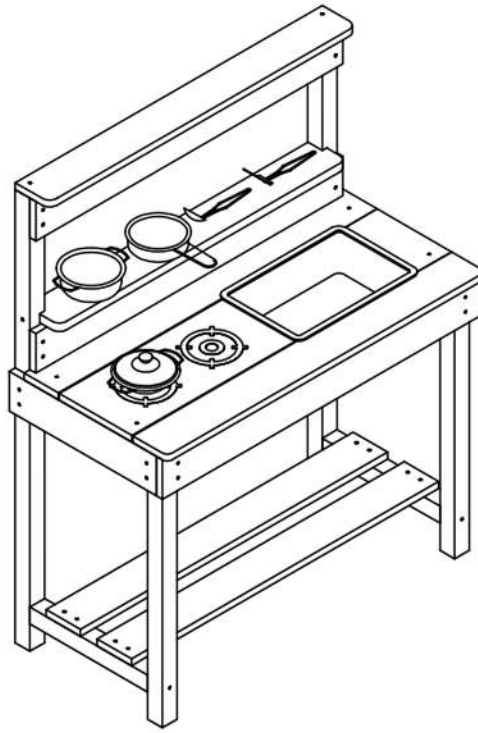
Varovanie. Hračka je určená len na domáce použitie v interiéri a exteriéri.

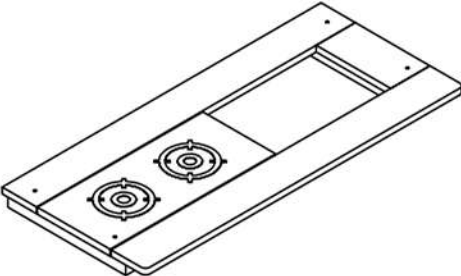
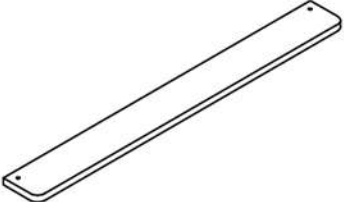
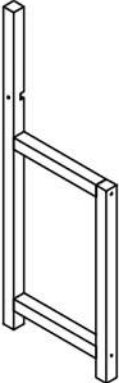
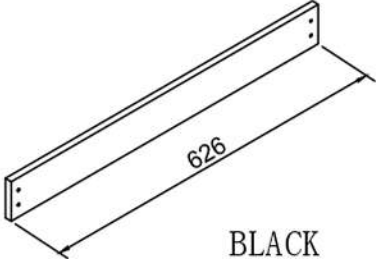
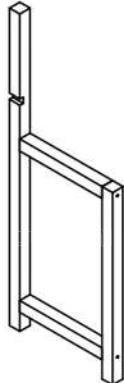
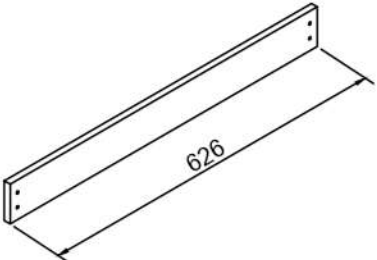
Varovanie. Len na domáce použitie.

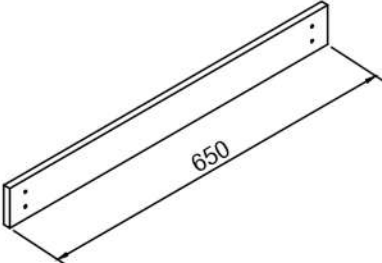


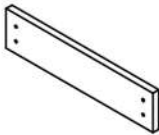
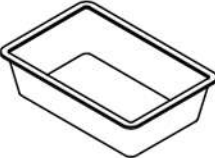
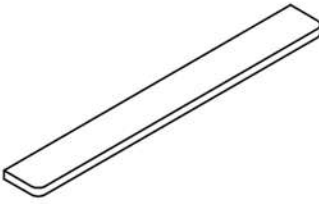
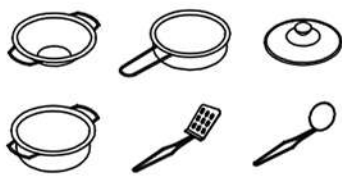
Varovanie. Umiestnite hračku na rovný povrch aspoň 2 m od akejkoľvek stavby alebo prekážky, ako je plot, garáž, dom, previsnuté konáre, šnúry na bielizeň alebo elektrické káble.

DÔLEŽITÉ!

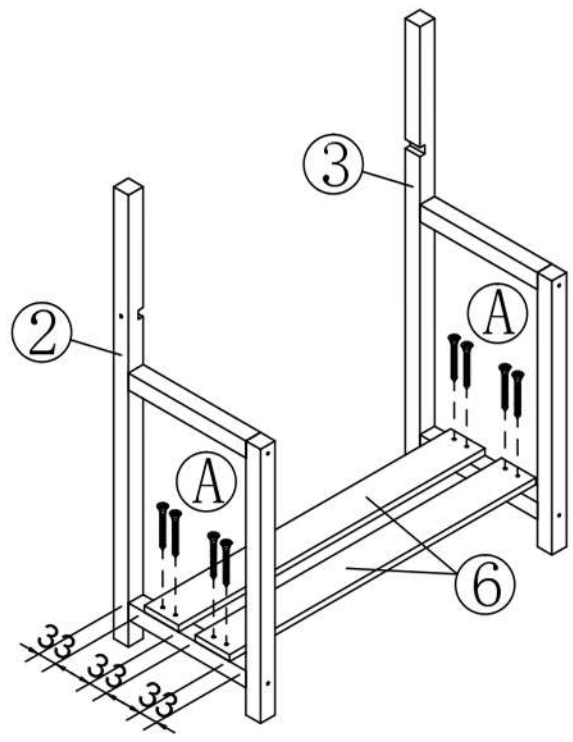
1. Hračku musí pred použitím zostaviť dospelá osoba presne podľa návodu.
2. Deti nesmú tento výrobok používať, kým nie je správne zostavený.
3. Pred začatím skladania výrobku skontrolujte, či máte všetky diely. Malé diely umiestnite na podnos alebo podobnú podložku, aby sa nestratili. Pri výrobnom procese sa občas môžu vyskytnúť ostré hrany/odpadky materiálu, preto buďte pri skladaní tohto výrobku opatrní.
4. Ak niektoré časti chýbajú, výrobok nepoužívajte, kým nebudú namontované náhradné diely.
5. Uistite sa, že je váš výrobok umiestnený na rovnom teréne. V opačnom prípade môže dôjsť k zvýšenému namáhaniu spojov a kĺbov a časom k ich poruche.
6. Odstráňte všetky obaly predtým, ako necháte deti používať výrobok.
7. Zariadenie by mala skontrolovať dospelá osoba na začiatku každej sezóny a v pravidelných intervaloch počas sezóny, aby sa zabezpečila jeho bezpečnosť. Venujte osobitnú pozornosť všetkým spojom a upevneniam.
8. Ak diely vykazujú známky opotrebovania, môže byť potrebná ich výmena. Vymeňte všetky chybné diely v súlade s týmito pokynmi.
9. Vzhľadom na prirodzené vlastnosti dreva je nevyhnutné pravidelne kontrolovať hrací rám, či nie je rozštiepený, či sa nezvyšujú povrchové vrstvy dreva alebo či nie je odhalené surové drevo. Postihnuté miesta sa musia zotrieť hrubým brúsnyim papierom, aby sa obnovil hladký a bezpečný povrch.
10. Akékoľvek zmeny na tejto hračke, napr. zmena alebo pridanie príslušenstva, sa musia vykonať v súlade s našimi pokynmi. V opačnom prípade bude vaša záruka neplatná a výrobok môže byť nebezpečný.
11. Nikdy neumiestňujte hračky do blízkosti ohňa.
12. Pri silnom vetre zabezpečte, aby boli vonkajšie hračky premiestnené na chránené miesto a/alebo bezpečne pripevnené.
13. Odporúčaný vek používania tohto výrobku je jasne uvedený na obale a v týchto pokynoch. Dodržiavajte ho za každých okolností.
14. Z dôvodu zaistenia bezpečnej hry detí je potrebný neustály dohľad dospelých. Je mimoriadne dôležité, aby sa dodržiavali na začiatku každej sezóny, ako aj v pravidelných intervaloch počas celej doby používania:
 - 1) skontrolujte utiahnutie všetkých skrutiek a v prípade potreby ich dotiahnite;
 - 2) skontrolujte všetky kryty, či nevytŕčajú skrutky a ostré hrany, a v prípade potreby ich vymeňte.



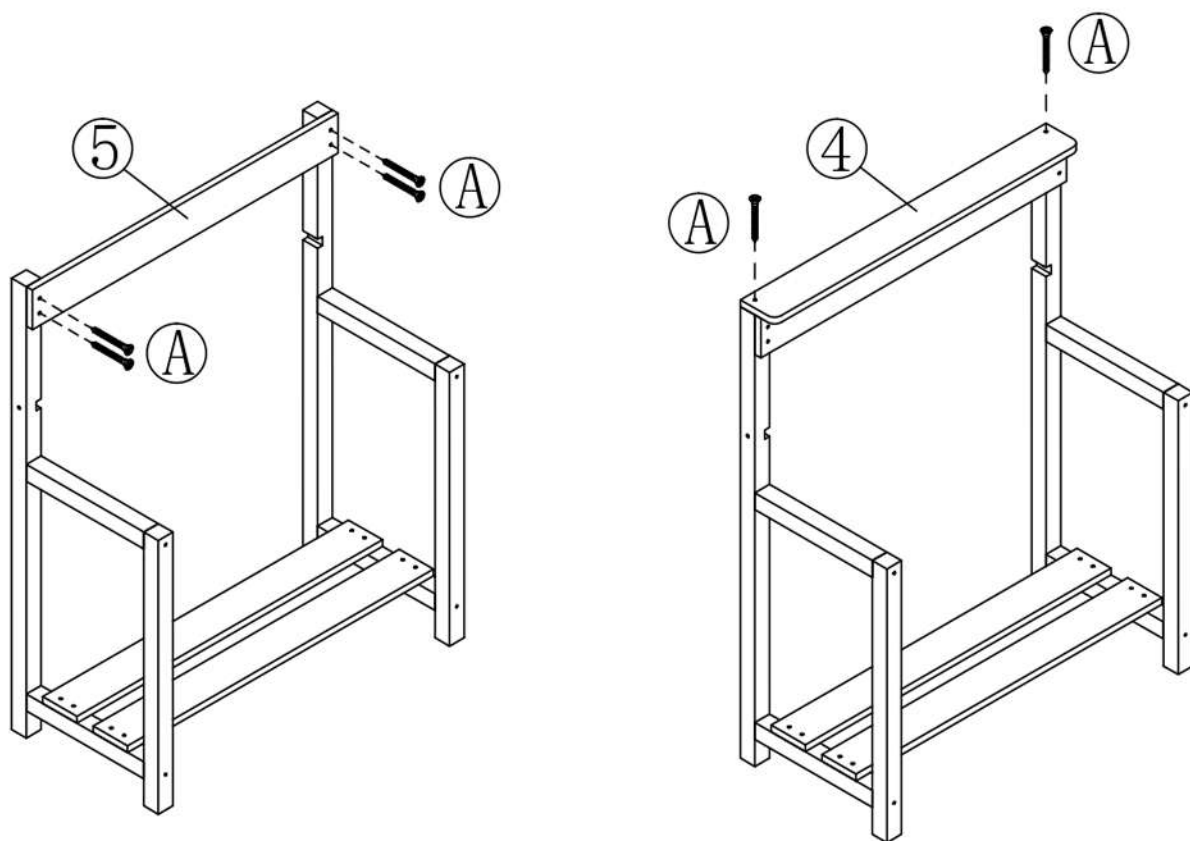
1		1x	4		1x
2		1x	5		1x
3		1x	6		3x

7		1x	A	 4x30mm	34x
			B	 4x40mm	2x
8		2x	C		1x
9		1x	D		1x

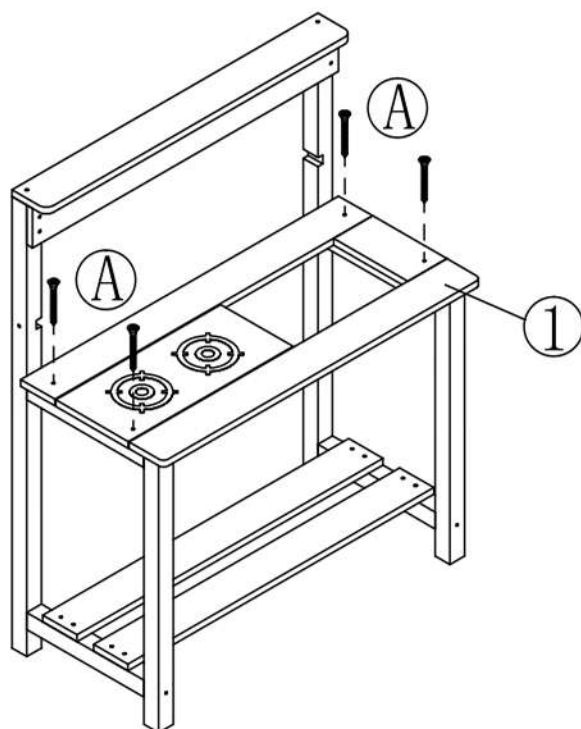
1



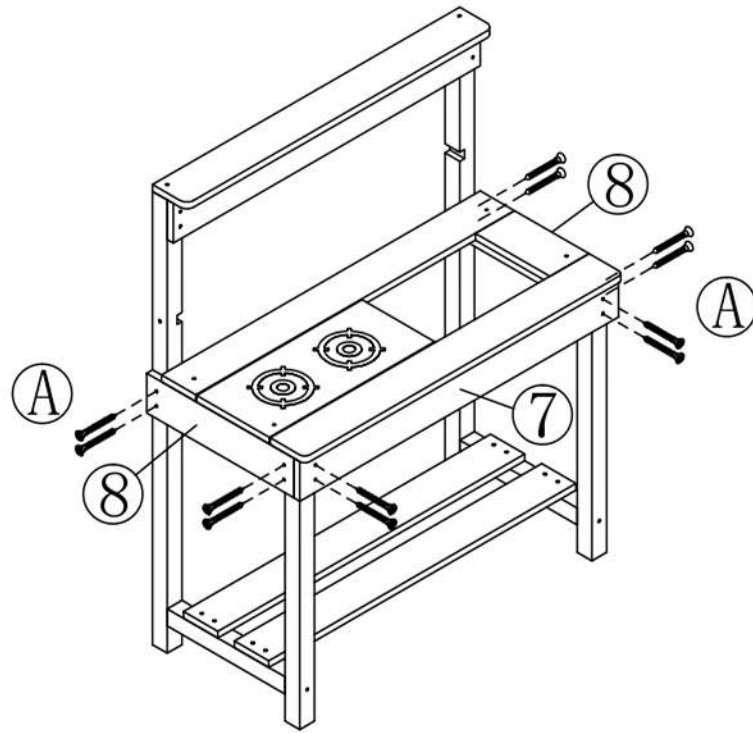
2



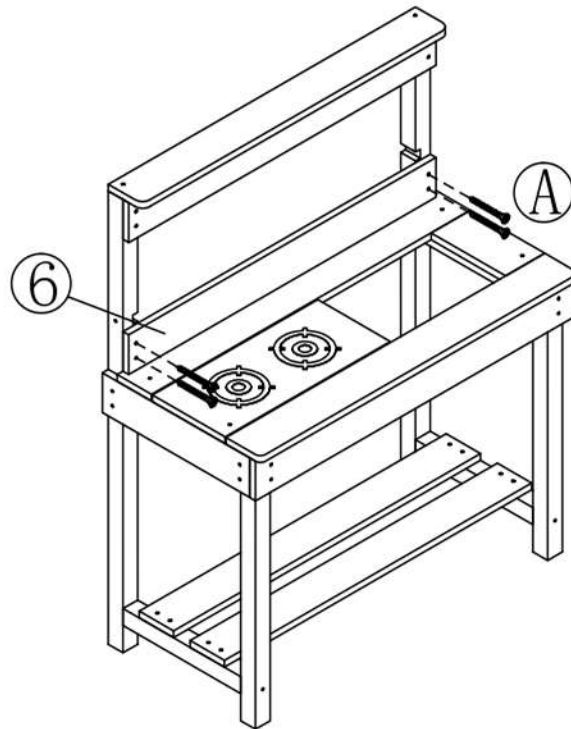
3



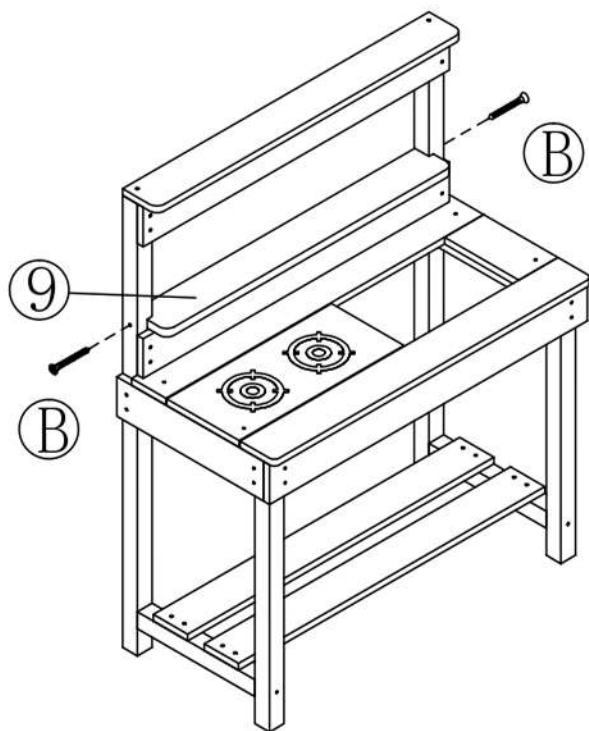
4



5



6



7

